

Meget smukt, asymmetrisk sjal i 3 farver, med både retstrikning, striber og hulmønster. Det er stort og kan draperes på utallige måder. Her er det strikket i merinould med nylon på pinde 4 mm.

Sværhedsgrad: Høj | Tidsforbrug: Højt | Pinde: 4

Af Françoise Danoy



Makariri (betyder vinter på maori) er et stort sjal med striber, tekstur og hulmønster. Hele den øverste del af sjalet er i retstrikning.

Sjalet strikkes i 3 farver. Jeg brugte hvid og 2 gråblå nuancer for at ramme en følelse af vinter. Du kan vælge varmere farver til at passe til andre årstider.

Der er både diagrammer og tekstinstruktioner.

Konstruktion

Venstre del vokser i samme tempo som højre side, til begge har 56 m. Derefter er der ikke flere udtagninger på venstre side, som bliver ved med at have 56 m resten af sjalet. Udtagningerne sker på vrangp, så tjek dit maskeantal efter en vrangp.

I Sektion A er maskeantallet for højre og venstre side af pinden det samme. I Sektion B og C gælder maskeantallet kun for højre side, da det i venstre side bliver ved med at være 56.

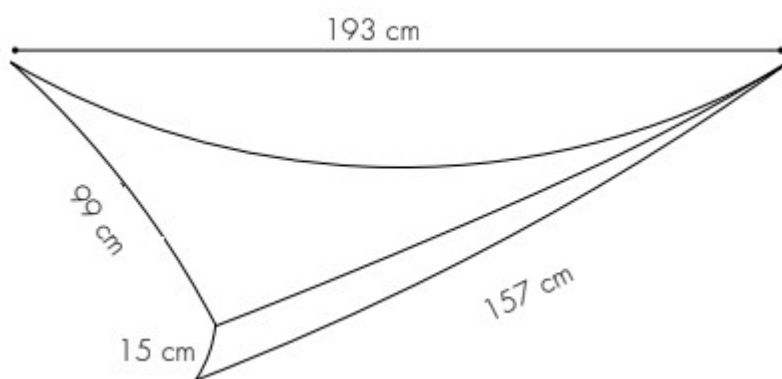
Du kan bruge maskemarkører ml gentagelserne for at holde styr på, hvor du er.

Størrelse

One size.

Mål

Efter blokning



Materialer

Garn

The Fiber Seed Sprout Solids Fingering/4 ply (90 % merino, 10 % nylon; 438 m/135 g): farver: Natural, Silver, Slate; 1 ngl af hver.

Garnforbrug: G: 390-440 m, K1 155-175 m, K2 250-275 m.

[Se Strikkeglads forslag til erstatningsgarn her](#)

Strikkeglad er gratis for dig, men ikke for os. Støt os, så vi kan fortsætte.

Du kan fx støtte Strikkeglad, når du bruger de forslag til erstatningsgarn, som vi udarbejder.

Hjælp os med at udarbejde garnalternativer og i øvrigt med at holde Strikkeglad.dk kørende. Indbetal et valgfrit beløb til MobilePay 8871UK – gerne mindst kr. 20.

Her er vores garnalternativ:

- Anbefalet garn (Rito.dk): Manos Del Uruguay Alegria,

Strikkepinde

Rundpinde 4 mm, 80 cm. Rundpind anbefales pga. det store antal m.



Tilbehør

Maskemarkører.
Stoppenål.

Strikkefasthed

24 m/38 p = 10 x 10 cm i retstriking, efter blokning.

Forkortelser

1 ud: Strik ret i forreste og bageste lænke af masken = 1 m taget ud.

1 ud vr: Strik vr i forreste og bageste lænke af masken = 1 m taget ud.

DI: Dobbeltindtagning: 2 m løst af sm, 1 r, træk de 2 løse m over den strikkede m.

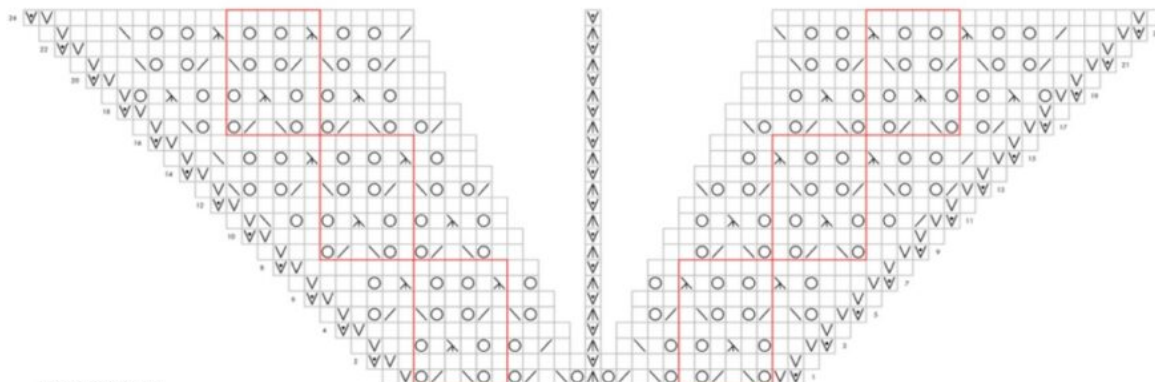
G: Grundfarve.

K1, K2: Kontrastfarver.

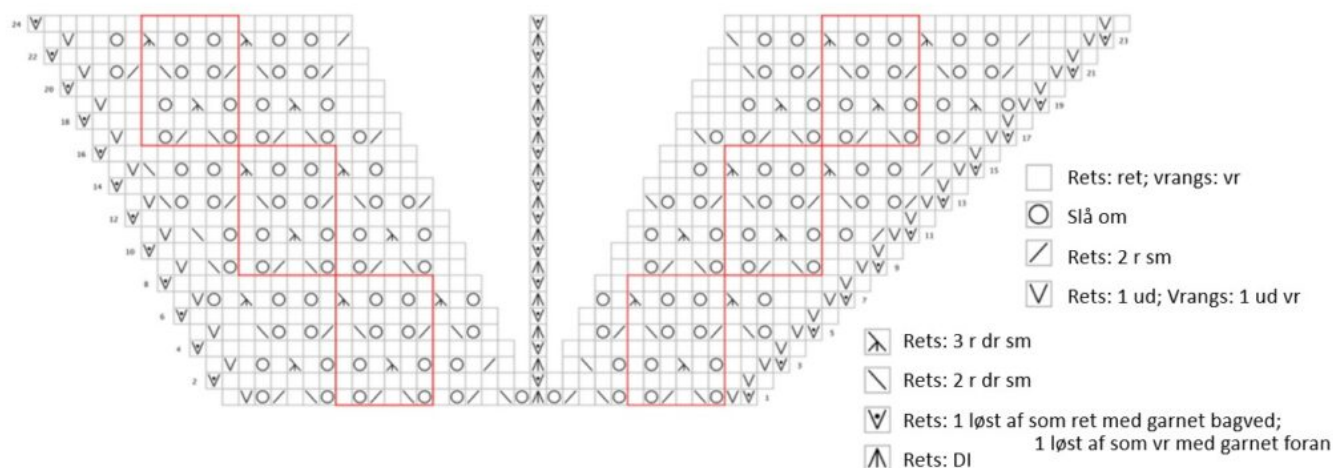
MM: Midtermaske i en DI.

Diagrammer

Snemønster 1



Snemønster 2



Mønstre

Snemønster 1 (6 m + 7)

- P 1 (rets): 1 løst af, 1 ud, *slå om, 2 r dr sm, 1 r, 2 r sm, slå om, 1 r*. Gent fra * til *, slå om, 2 r dr sm, 1 r, 2 r sm, slå om, DI, slå om, 2 r dr sm, 1 r, 2 r sm, slå om, *1 r, slå om, 2 r dr sm, 1 r, 2 r sm, slå om*. Gent fra * til * til de sidste 2 m, 1 ud, 1 r.
- P 2 og alle lige p: 1 løst af med garnet foran, 1 ud vr, vr til MM, 1 løst af med garnet foran, vr til de sidste 2 m, 1 ud vr, 1 vr.
- P 3: 1 løst af, 1 ud, 2 r, *slå om, 1 r, 3 r dr sm, 1 r, slå om, 1 r*. Gent fra * til *, slå om, 1 r, 2 r dr sm, 1 r, DI, 1 r, 2 r sm, 1 r, slå om, *1 r, slå om, 1 r, 3 r dr sm, 1 r, slå om*. Gent fra * til * til de sidste 4 m, 2 r, 1 ud, 1 r.
- P 5: 1 løst af, 1 ud, 1 r, slå om, 2 r dr sm, 1 r, *2 r sm, slå om, 1 r, slå om, 2 r dr sm, 1 r*. Gent fra * til *, 2 r sm, slå om, 1 r, DI, 1 r, slå om, 2 r dr sm, *1 r, 2 r sm, slå om, 1 r, slå om, 2 r dr sm*. Gent fra * til * til de sidste 6 m, 1 r, 2 r sm, slå om, 1 r, 1 ud, 1 r.

- P 7: 1 løst af, 1 ud, 3 r, slå om, 1 r, 3 r dr sm, *(1 r, slå om) x 2, 1 r, 3 r dr sm *. Gent fra * til *, 1 r, slå om, DI, slå om, 1 r, *3 r dr sm, (1 r, slå om) x 2, 1 r*. Gent fra * til * til de sidste 8 m, 3 r dr sm, 1 r, slå om, 3 r, 1 ud, 1 r.
- P 9: 1 løst af, 1 ud, 2 r, *slå om, 2 r dr sm, 1 r, 2 r sm, slå om, 1 r*. Gent fra * til *, slå om, 2 r dr sm, 1 r, 2 r sm, slå om, 2 r, DI, 2 r, slå om, 2 r dr sm, 1 r, 2 r sm, slå om, *1 r, slå om, 2 r dr sm, 1 r, 2 r sm, slå om *. Gent fra * til * til de sidste 4 m, 2 r, 1 ud, 1 r.
- P 11: 1 løst af, 1 ud, 2 r sm, 1 r, slå om, 1 r, *slå om, 1 r, 3 r dr sm, 1 r, slå om, 1 r*. Gent fra * til *, slå om, 1 r, 3 r dr sm, 1 r, slå om, 1 r, DI, 1 r, slå om, 1 r, 3 r dr sm, 1 r, slå om, *1 r, slå om, 1 r, 3 r dr sm, 1 r, slå om *. Gent fra * til * til de sidste 6 m, 1 r, slå om, 1 r, 2 r dr sm, 1 ud, 1 r.
- P 13: 1 løst af, 1 ud, 2 r sm, slå om, 1 r, slå om, 2 r dr sm, 1 r, *2 r sm, slå om, 1 r, slå om, 2 r dr sm, 1 r*. Gent fra * til *, 2 r sm, slå om, 1 r, slå om, 2 r dr sm, DI, 2 r sm, slå om, 1 r, slå om, 2 r dr sm, *1 r, 2 r sm, slå om, 1 r, slå om, 2 r dr sm *. Gent fra * til * til de sidste 8 m, 1 r, 2 r sm, slå om, 1 r, slå om, 2 r dr sm, 1 ud, 1 r.
- P 15: 1 løst af, 1 ud, 1 r, 2 r sm, (1 r, slå om) x 2, 1 r, 3 r dr sm, *(1 r, slå om) x 2, 1 r, 3 r dr sm *. Gent fra * til *, 1 r, slå om, 2 r, DI, 2 r, slå om, 1 r, *3 r dr sm, (1 r, slå om) x 2, 1 r*. Gent fra * til * til de sidste 11 m, 3 r dr sm, (1 r, slå om) x 2, 1 r, 2 r dr sm, 1 r, 1 ud, 1 r.
- P 17: 1 løst af, 1 ud, 1 r, 2 r sm, slå om, 1 r, *slå om, 2 r dr sm, 1 r, 2 r sm, slå om, 1 r*. Gent fra * til *, slå om, 2 r dr sm, 1 r, 2 r sm, slå om, 1 r, slå om, 2 r dr sm, 1 r, DI, 1 r, 2 r sm, slå om, 1 r, slå om, 2 r dr sm, 1 r, 2 r sm, slå om, *1 r, slå om, 2 r dr sm, 1 r, 2 r sm, slå om *. Gent fra * til * til de sidste 6 m, 1 r, slå om, 2 r dr sm, 1 r, 1 ud, 1 r.



- P 19: 1 løst af, 1 ud, slå om, 1 r, 3 r dr sm, 1 r, slå om, 1 r, *slå om, 1 r, 3 r dr sm, 1 r, slå om, 1 r*. Gent fra * til *, slå om, 1 r, 3 r dr sm, 1 r, slå om, 3 r, DI, 3 r, slå om, 1 r, 3 r dr sm, 1 r, slå om, *1 r, slå om, 1 r, 3 r dr sm, 1 r, slå om*. Gent fra * til * til de sidste 9 m, 1 r, slå om, 1 r, 3 r dr sm, 1 r, slå om, 1 ud, 1 r.
- P 21: 1 løst af, 1 ud, 2 r, 2 r sm, slå om, 1 r, slå om, 2 r dr sm, 1 r, *2 r sm, slå om, 1 r, slå om, 2 r dr sm, 1 r*. Gent fra * til *, 2 r sm, slå om, 1 r, slå om, 2 r dr sm, 2 r, DI, 2 r, 2 r sm, slå om, 1 r, slå om, 2 r dr sm, *1 r, 2 r sm, slå om, 1 r, slå om, 2 r dr sm*. Gent fra * til * til de sidste 10 m, 1 r, 2 r sm, slå om, 1 r, slå om, 2 r dr sm, 2 r, 1 ud, 1 r.
- P 23: 1 løst af, 1 ud, 3 r, 2 r sm, (1 r, slå om) x 2, 1 r, 3 r dr sm, *(1 r, slå om) x 2, 1 r, 3 r dr sm*. Gent fra * til *, (1 r, slå om) x 2, 1 r, 2 r dr sm, DI, 2 r sm, (1 r, slå om) x 2, 1 r, *3 r dr sm, (1 r, slå om) x 2, 1 r*. Gent fra * til * til de sidste 13 m, 3 r dr sm, (1 r, slå om) x 2, 1 r, 2 r dr sm, 3 r, 1 ud, 1 r.
- P 24: 1 løst af med garnet foran, 1 ud vr, vr til MM, 1 løst af med garnet foran, vr til de sidste 2 m, 1 ud vr, 1 vr.

Snemønster 2 (6 m + 7)

- P 1 (rets): 1 løst af, 1 ud, *slå om, 2 r dr sm, 1 r, 2 r sm, slå om, 1 r*. Gent fra * til *, slå om, 2 r dr sm, 1 r, 2 r sm, slå om, DI, slå om, 2 r dr sm, 1 r, 2 r sm, slå om, 1 r, *slå om, 2 r dr sm, 1 r, 2 r sm, slå om, 1 r*. Gent fra * til * til de sidste 7 m, slå om, 2 r dr sm, 1 r, 2 r sm, slå om, 1 ud, 1 r.
- P 2 og alle lige p: 1 løst af med garnet foran, vr til MM, 1 løst af med garnet foran, vr til

de sidste 2 m, 1 ud vr, 1 vr.

- P 3: 1 løst af, 1 ud, 2 r, *slå om, 1 r, 3 r dr sm, 1 r, slå om, 1 r*. Gent fra * til *, slå om, 1 r, 2 r dr sm, 1 r, DI, 1 r, 2 r sm, 1 r, slå om, 1 r, *slå om, 1 r, 3 r dr sm, 1 r, slå om, 1 r*. Gent fra * til * til de sidste 9 m, slå om, 1 r, 3 r dr sm, 1 r, slå om, 1 r, 1 ud, 1 r.



- P 5: 1 løst af, 1 ud, 1 r, slå om, 2 r dr sm, 1 r, *2 r sm, slå om, 1 r, slå om, 2 r dr sm, 1 r*. Gent fra * til *, 2 r sm, slå om, 1 r, DI, 1 r, slå om, 2 r dr sm, 1 r, *2 r sm, slå om, 1 r, slå om, 2 r dr sm, 1 r*. Gent fra * til * til de sidste 9 m, 2 r sm, slå om, 1 r, slå om, 2 r dr sm, 2 r, 1 ud, 1 r.
- P 7: 1 løst af, 1 ud, 3 r, slå om, 1 r, 3 r dr sm, *(1 r, slå om) x 2, 1 r, 3 r dr sm*. Gent fra * til *, 1 r, slå om, DI, slå om, 1 r, 3 r dr sm, *(1 r, slå om) x 2, 1 r, 3 r dr sm*. Gent fra * til * til de sidste 11 m, (1 r, slå om) x 2, 1 r, 3 r dr sm, 1 r, slå om, 1 ud, 1 r.
- P 9: 1 løst af, 1 ud, 2 r, *slå om, 2 r dr sm, 1 r, 2 r sm, slå om, 1 r*. Gent fra * til *, slå om, 2 r dr sm, 1 r, 2 r sm, slå om, 2 r, DI, 2 r, slå om, 2 r dr sm, 1 r, 2 r sm, slå om, 1 r, *slå om, 2 r dr sm, 1 r, 2 r sm, slå om, 1 r*. Gent fra * til * til de sidste 5 m, slå om, 2 r dr sm, 1 r, 1 ud, 1 r.
- P 11: 1 løst af, 1 ud, 2 r sm, 1 r, slå om, 1 r, *slå om, 1 r, 3 r dr sm, 1 r, slå om, 1 r*. Gent fra * til *, slå om, 1 r, 3 r dr sm, 1 r, slå om, 1 r, DI, 1 r, slå om, 1 r, 3 r dr sm, 1 r, slå om, 1 r, *slå om, 1 r, 3 r dr sm, 1 r, slå om, 1 r*. Gent fra * til * til de sidste 6 m, slå om, 1 r, 2 r dr sm, 1 r, 1 ud, 1 r.
- P 13: 1 løst af, 1 ud, 2 r sm, slå om, 1 r, slå om, 2 r dr sm, 1 r, *2 r sm, slå om, 1 r, slå om, 2 r dr sm, 1 r*. Gent fra * til *, 2 r sm, slå om, 1 r, slå om, 2 r dr sm, DI, 2 r sm, slå om, 1 r, slå om, 2 r dr sm, 1 r, *2 r sm, slå om, 1 r, slå om, 2 r dr sm, 1 r*. Gent fra * til

- * til de sidste 7 m, 2 r sm, slå om, 1 r, slå om, 2 r dr sm, 1 ud, 1 r.
- P 15: 1 løst af, 1 ud, 1 r, 2 r sm, (1 r, slå om) x 2, 1 r, 3 r dr sm, *(1 r, slå om) x 2, 1 r, 3 r dr sm *. Gent fra * til *, 1 r, slå om, 2 r, DI, 2 r, slå om, 1 r, 3 r dr sm, *(1 r, slå om) x 2, 1 r, 3 r dr sm *. Gent fra * til * til de sidste 8 m, (1 r, slå om) x 2, 1 r, 2 r dr sm, 1 ud, 1 r.
 - P 17: 1 løst af, 1 ud, 1 r, 2 r sm, slå om, 1 r, *slå om, 2 r dr sm, 1 r, 2 r sm, slå om, 1 r*. Gent fra * til *, slå om, 2 r dr sm, 1 r, 2 r sm, slå om, 1 r, slå om, 2 r dr sm, 1 r, DI, 1 r, 2 r sm, slå om, 1 r, slå om, 2 r dr sm, 1 r, 2 r sm, slå om, 1 r, *slå om, 2 r dr sm, 1 r, 2 r sm, slå om, 1 r*. Gent fra * til * til de sidste 3 m, 1 r, 1 ud, 1 r.
 - P 19: 1 løst af, 1 ud, slå om, 1 r, 3 r dr sm, 1 r, slå om, 1 r, *slå om, 1 r, 3 r dr sm, 1 r, slå om, 1 r*. Gent fra * til *, slå om, 1 r, 3 r dr sm, 1 r, slå om, 3 r, DI, 3 r, slå om, 1 r, 3 r dr sm, 1 r, slå om, 1 r, *slå om, 1 r, 3 r dr sm, 1 r, slå om, 1 r*. Gent fra * til * til de sidste 4 m, 2 r, 1 ud, 1 r.
 - P 21: 1 løst af, 1 ud, 2 r, 2 r sm, slå om, 1 r, slå om, 2 r dr sm, 1 r, *2 r sm, slå om, 1 r, slå om, 2 r dr sm, 1 r*. Gent fra * til *, 2 r sm, slå om, 1 r, slå om, 2 r dr sm, 2 r, DI, 2 r, 2 r sm, slå om, 1 r, slå om, 2 r dr sm, 1 r, *2 r sm, slå om, 1 r, slå om, 2 r dr sm, 1 r*. Gent fra * til * til de sidste 5 m, 2 r sm, slå om, 1 r, 1 ud, 1 r.
 - P 23: 1 løst af, 1 ud, 3 r, 2 r sm, (1 r, slå om) x 2, 1 r, 3 r dr sm, *(1 r, slå om) x 2, 1 r, 3 r dr sm *. Gent fra * til *, (1 r, slå om) x 2, 1 r, 2 r dr sm, DI, 2 r sm, (1 r, slå om) x 2, 1 r, 3 r dr sm, *(1 r, slå om) x 2, 1 r, 3 r dr sm *. Gent fra * til * til de sidste 6 m, 1 r, slå om, 2 r, 1 ud, 1 r.
 - P 24: 1 løst af med garnet foran, vr til MM, 1 løst af med garnet foran, vr til de sidste 2 m, 1 ud vr, 1 vr.

Sådan gør du

- Slå 7 m op med G.
- Startp 1 (rets): 1 løst af med garnet foran, 1 ud, DI (dette er MM), 1 ud, 1 r.
- Startp 2 (vrangs): 1 løst af med garnet foran, 1 ud, ret til MM, 1 løst af med garnet foran, ret til de sidste 2 m, 1 ud, 1 r = 9 m i alt.

Sektion A

- P 1 (rets): 1 løst af med garnet foran, 1 ud, strik ret til 1 m før MM, DI, ret til de sidste 2 m, 1 ud, 1 r.
- P 2 (vrangs): 1 løst af med garnet foran, 1 ud, strik ret til MM, 1 løst af med garnet foran, ret til de sidste 2 m, 1 ud, 1 r.
- Strik Sektion A p 1-2 i alt 22 gange = 44 p = 53 m i alt. Drop G, men bryd det ikke. Start K1. Du skal nu skifte ml K1 og G på alle retp for at lave striber. Strik p 1-2 yderligere 18 gange (9 striber af begge farver). Slut med en stribe i G på 36 p = 89 m i alt.
- Drop G og bryd det.
- Forts i K1 og strik Snemønster 1 p 1-24 = 113 m i alt.
- Drop K1 og bryd det. Start G.



© Yarnfreak - i efterårsfarver

Sektion B



- P 1 (rets): 1 løst af, 1 ud, ret til 1 m før MM, DI, ret til de sidste 2 m, 1 ud, 1 r.
- P 2 (vrangs): 1 løst af, ret til MM, 1 løst af med garnet foran, ret til de sidste 2 m, 1 ud, 1 r.
- Strik Sektion B p 1-2 i alt 24 gange = 48 p = 137 m.
- Drop G, men bryd det ikke. Start K1.
- Du skal nu skifte ml K1 og G på alle retp for at lave striber.
- Strik p 1-2 yderligere 18 gange. Slut med en stribe i G = i alt 36 p = 155 m i alt.
- Drop G og bryd det.
- Forts med K1 og strik Snemønster 2 p 1-24 = 110 m = 167 m total.
- Drop K1 og bryd det. Start G.

Sektion C

- P 1 (rets): 1 løst af med garnet foran, 1 ud, ret til 1 m før MM, DI, ret til de sidste 2 m, 1 ud, 1 r.
- P 2 (vrangs): 1 løst af med garnet foran, ret til MM, 1 løst af med garnet foran, ret til de sidste 2 m, 1 ud, 1 r.
- Strik Sektion C p 1-2 i alt 24 gange = 48 p = 191 m i alt. Drop G, men bryd det ikke. Start K2. Du skal nu skifte ml K2 og G på alle retp for at lave striber. Strik p 1-2 yderligere 18 gange. Slut med en stribe i G = 36 p, = 209 m i alt.



- Drop G og bryd det.
- Forts med K2 og strik Snemønster 2 p 1-24 i alt 2 gange = 48 p = 233 m.
- Luk løst af i K2.

Færdiggørelse

- Hæft alle løse ender.
- Blok sjalet i de rette mål.

Om designeren

© 2016 Françoise Danoy, [Aroha Knits](#). Original titel [Makariri Shawl](#). Kun til personlig brug. Hverken opskrift eller færdigstrikket produkt må videresælges. [Kontakt Françoise](#).

Oversat af Marianne Holmen med tilladelse. Translated with permission.